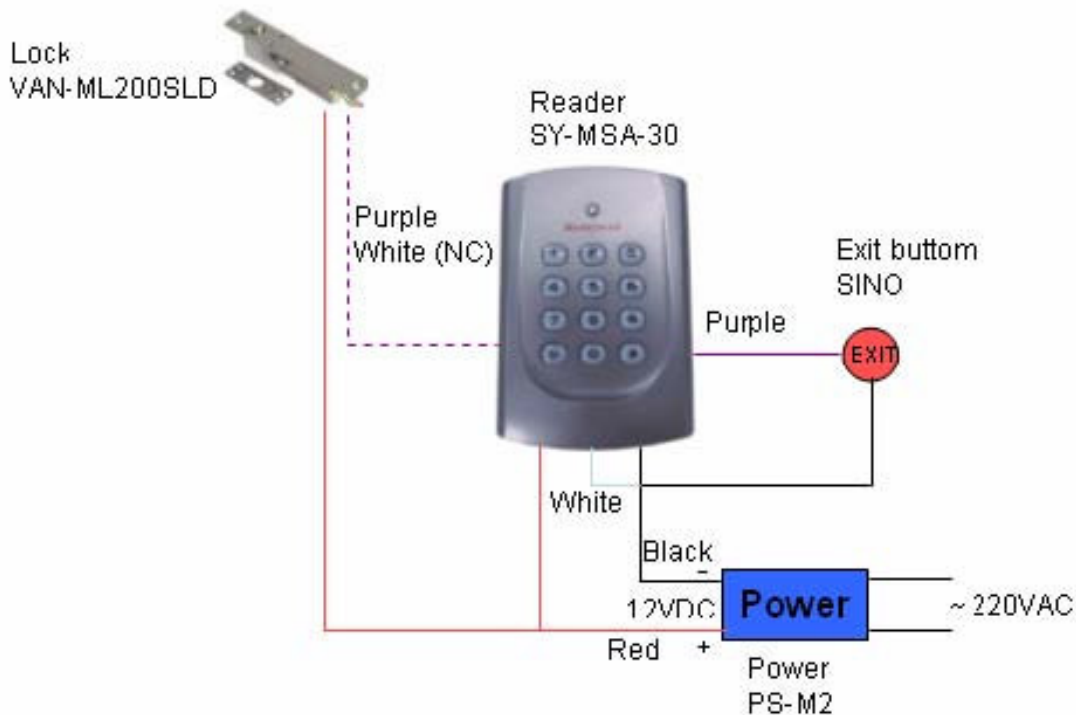


HƯỚNG DẪN LẮP ĐẶT ĐẦU ĐỌC SY- MSA30

1. Sơ đồ nguyên lý



2. Hướng dẫn cài đặt.

2.1. Chế độ đọc truy nhập bằng thẻ Mifare

Step1: Truy nhập vào hệ thống ở chế độ đọc thẻ.

ấn *123456#

04*6# (6 tiếng beep)

Step2: Thay đổi mã truy nhập cửa (dùng để mở cửa khi cưỡng bức- chỉ có một mã duy nhất)

ấn 15*4321# (mã 4321 là mã mặc định, có thể thay đổi thành mã bất kỳ khác)

Step3: Cài đặt chế độ chỉ đọc thẻ.

ấn 17*0000#

Step4: Thêm hoặc xóa thẻ.

+ Thêm thẻ mới vào sử dụng:

ấn 22*1# tiếp theo quét lần lượt các thẻ cần đăng ký thêm vào.

+ Xóa thẻ đang sử dụng:

ấn 22*0# tiếp theo quét lần lượt các thẻ cần xóa.

Step5: Cài đặt thời gian trễ để mở cửa.

ấn 02*003# (mở cửa sau 3 giây, có thể điều chỉnh thời gian này từ 000s đến 600s)

Step5: Thoát ra ngoài khỏi chế độ cài đặt và bắt đầu hoạt động

ấn *#

2.2. Chế độ đọc truy nhập bằng thẻ Mifare hoặc mã (chỉ thêm từng thẻ một)

Step1: Truy nhập vào hệ thống ở chế độ đọc thẻ.

ấn *123456#

04*8# (8 tiếng beep)

Step2: Thêm thẻ mới

ấn 19*0bcde*00001#

abcde: : 00000-01023

Sau đó quét thẻ cần đăng ký mới vào cho hệ thống.

Step3: Thêm mã người sử dụng)

ấn 12*abcde*CCCC# (CCCC là các số từ: 0000 đến 9999)

Step4: Cài đặt hoạt động hoặc xóa cài đặt hoạt động cho thẻ

+ Cài đặt hoạt động cho thẻ mới:

cài đặt hoạt động cho thẻ người sử dụng ấn 11*abcde*00001#

+ Xóa cài đặt hoạt động cho thẻ đang sử dụng:

Làm như bước 4.1 chỉ thay 11 bằng 10 nghĩa là:

+ Xóa cài đặt hoạt động cho thẻ: 10*abcde*00001#

Step5: Cài đặt thời gian trễ để mở cửa.

ấn 02*003# (mở cửa sau 3 giây, có thể điều chỉnh thời gian này từ 000s đến 600s)

Step5: Thoát ra ngoài khỏi chế độ cài đặt và bắt đầu hoạt động

ấn *#

Note: Trong bước trường hợp này có thể bỏ qua bước 2, 4 để cài chế độ chỉ mã không cho người sử

dụng và lặp đi lặp lại bước 3 cho đến khi đủ số người sử dụng mong muốn rồi mới tiếp tục các bước sau. Hoặc bỏ qua bước 3 để thực hiện bước 2 đến bước 4 và thực hiện lặp đi lặp lại bước 2 đến 4 khi đủ số thẻ cần nạp rồi mới thực hiện các bước tiếp theo.

2.3. Chế độ đọc truy nhập bằng thẻ Mifare và mã (chỉ thêm từng thẻ một)

Step1: Truy nhập vào hệ thống ở chế độ đọc thẻ.

ấn *123456#

04*4# (4 tiếng beep)

Step3: Thêm thẻ mới cho người sử dụng

ấn 19***abcde***00001#

Điền abcde: Người sử dụng từ: 00000-01023

Sau đó quét thẻ cần đăng ký mới vào cho hệ thống.

Step3: Thêm mã cho người sử dụng

ấn 13***abcde***CCCC# (CCCC là các số từ: 0000 đến 9999)

Step4: Cài đặt hoạt động hoặc xóa cài đặt hoạt động cho thẻ

+ Cài đặt hoạt động cho thẻ mới:

Cài đặt hoạt động cho một người sử dụng ấn 11***abcde***00001#

+ Xóa cài đặt hoạt động cho thẻ đang sử dụng:

Làm như bước 4.1 chỉ thay 11 bằng 10 nghĩa là:

+ Xóa cài đặt hoạt động cho 01 thẻ: 10***abcde***00001#

Lặp đi lặp lại từ bước 3 đến bước 4 khi nạp đủ số người sử dụng

Step5: Cài đặt thời gian trễ để mở cửa.

ấn 02*003# (mở cửa sau 3 giây, có thể điều chỉnh thời gian này từ 000s đến 600s)

Step6: Thoát ra ngoài khỏi chế độ cài đặt và bắt đầu hoạt động: ấn *#

Sử dụng: Quẹt thẻ + ấn mã + #

Có thể thay đổi mã truy nhập cho hệ thống “123456” bằng mã mới theo cách sau:

ấn *123456#

ấn 09* ABCDEF ABCDEF# (ABCDEF mã mới)

ấn *#